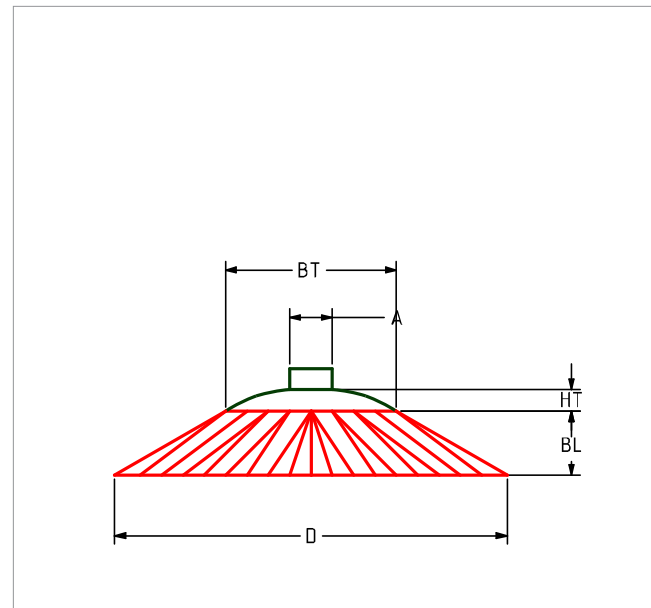
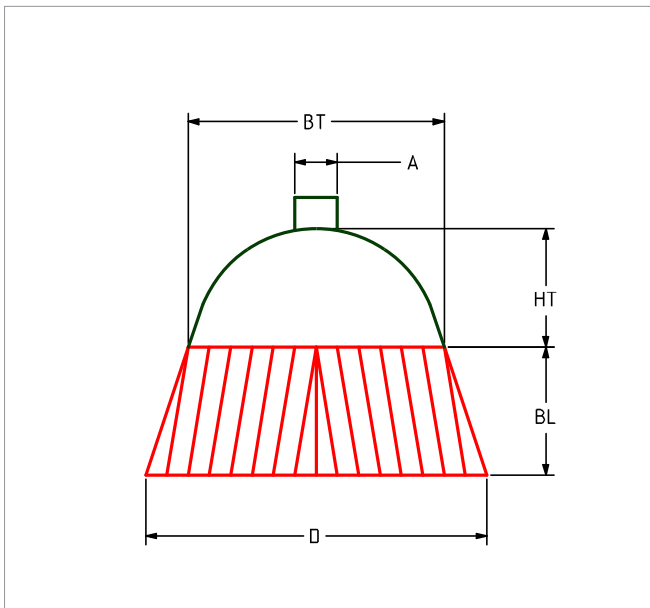
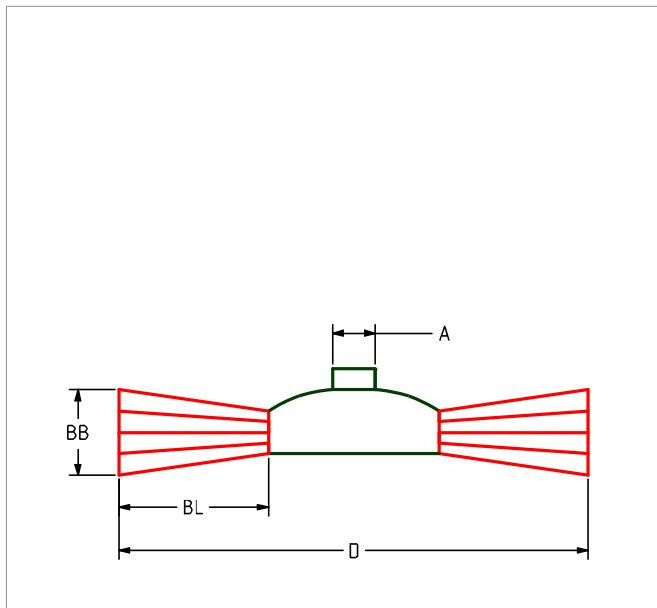




TOPFBÜRSTEN

CUP BRUSHES



Bitte das Datenblatt digital ausfüllen und die Maßangaben in Millimetern eintragen.

Nr. / RN	D	BB	BL	A	BT	HT				
Anfragenummer request number	Durchmesser Bürste Brush diameter	Breite Besatz Brush width	Länge Besatz Filament length	Aufnahme Intake	Durchmesser Topf Cup diameter	Höhe Topf Cup length	Material Körper Body material	Material Borste Bristle material	Art der Borste (Bsp. gezopft) Bristle type (e.g. knotted)	Stärke Borste Bristle diameter

Spezifikation Specification	Zielpreis Target price	Zielmenge Target quantity	Lieferbedingungen Delivery Terms